



Стр. 25–4

ATL 600

- Сетевой коммутатор с оптическим портом и графическим ЖК-дисплеем.
- Питание – перем. напр.
- 6 программируемых цифровых входов.
- 7 программируемых релейных выходов.



Стр. 25–4

ATL 610

- Сетевой коммутатор с оптическим портом и графическим ЖК-дисплеем.
- Виртуальные часы-календарь.
- Питание – перем. напр. и пост. напр.
- Возможность расширения с помощью модулей серии EXP (входы и выходы, коммуникационные порты).
- 6 программируемых цифровых входов.
- 7 программируемых релейных выходов.



Стр. 25–5

ATL DPS1

- Модуль предназначен для управления напряжением питания автоматических выключателей и коммутаторов.
- Постоянный мониторинг состояния сети.
- Управление посредством микроконтроллера.

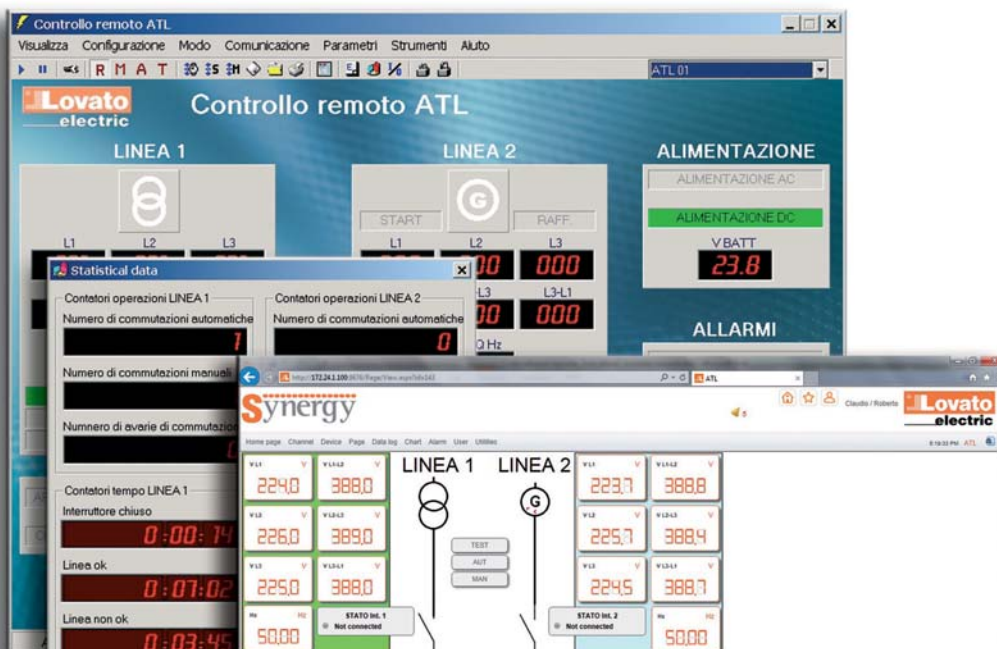


- Управление двумя трехфазными линиями питания.
- Управление запросом включения электрогенератора.
- Управление контакторами, автом. выключателями или коммутаторами.
- Память событий.
- Измерение напряжений TRMS (истинное действующее значение переменного напряжения).
- Дистанционный контроль.
- Оптический порт на передней панели.
- Возможность расширения.
- Протокол связи Modbus-RTU и Modbus-ASCII.
- Часы-календарь.

Автоматические сетевые коммутаторы

Гл. - Стр.

Тип ATL 600, без возможности расширения	25 - 4
Тип ATL 610, с возможностью расширения	25 - 4
Модуль двойного питания	25 - 5
Устройства связи, программное обеспечение и комплектующие	25 - 6
Размеры	25 - 7



НЕПРЕРЫВНЫЙ КОНТРОЛЬ!

ЭРГОНОМИЧНЫЙ ДИЗАЙН

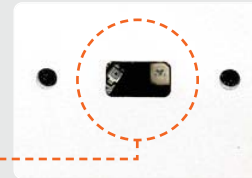
Переключатель ATL характеризуется тщательной проработкой деталей.

ВОЗМОЖНОСТЬ ПЕРСОНАЛИЗАЦИИ

На передней панели имеется гнездо для персонализации описания коммутатора: для ввода надписей, логотипов, кодов и т. п.

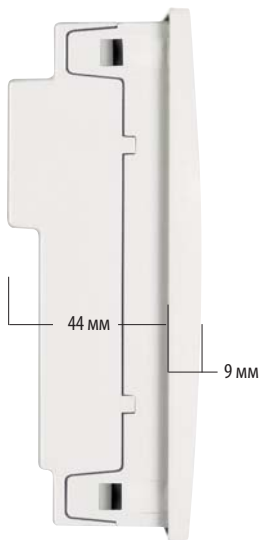


● **ГРАФИЧЕСКИЙ ДИСПЛЕЙ С ПОДСВЕТКОЙ**
128x80 пикселей, высокая разборчивость, с регулируемой интенсивностью подсветки.

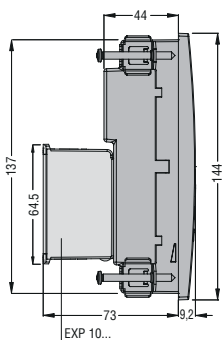


● **ОПТИЧЕСКИЙ КОММУНИКАЦИОННЫЙ ПОРТ**
Расположенный на передней панели оптический порт позволяет, с помощью стандартного USB и wi-fi, подключаться к ПК, смартфону и планшету для выполнения операций по программированию, диагностике и загрузке данных без отключения питания электроцепи.

КОМПАКТНЫЕ РАЗМЕРЫ



Заниженный профиль и уменьшенная глубина упрощают установку коммутатора также и в электрощитах очень компактных размеров.



СИСТЕМА КРЕПЛЕНИЙ



Система креплений **на металлических винтах** обеспечивает отличную стабильность в течение долгого времени.

ВЫСОКИЙ КЛАСС ЗАЩИТЫ

Передняя панель прибора и уплотнения (элемент дополнительной комплектации) позволяют обеспечивать класс защиты **IP65**.

НАДПИСИ НА 5 ЯЗЫКАХ

Визуализация событий, аварийные сигналы и сообщения на итальянском, английском, испанском, французском и немецком языках.

ДВОЙНОЕ ПИТАНИЕ

Питание модели ATL 610 с возможностью расширения может осуществляться от источника 110÷240 В перем. напр. или от батареи 12/24 В перем. напр.

УПРАВЛЕНИЕ ЗАПРОСОМ ВКЛЮЧЕНИЯ ЭЛЕКТРОГЕНЕРАТОРА

Для применений, где одним из источников является электрогенератор, коммутатор оснащен специальными функциями управления запуском и остановкой генератора.

ВОЗМОЖНОСТЬ РАСШИРЕНИЯ

Базовые функции коммутатора могут быть легко расширены благодаря модулям расширения серии EXP:

- релейные выходы
- цифровые и аналоговые входы и выходы
- изолированный интерфейс RS232
- изолированный интерфейс RS485
- изолированный интерфейс Ethernet.

Благодаря применению специальных коммуникационных модулей обеспечивается возможность мониторинга и контроля устройства с программным обеспечением **Synergy**.



Вводы питания 12/24 В пост. напр. от батарей



ATL 600



ATL 610

ПИТАНИЕ		
Номинальное напряжение питания при источнике пост. напр.		12/24 В пост. напр. (диапазон 9÷36 В пост. напр.)
Номинальное напряжение питания при источнике перем. напр.	110÷240 В перем. напр. (диапазон 90÷264 В перем. напр.)	110÷240 В перем. напр. (диапазон 90÷264 В перем. напр.)
ПЕРЕДНЯЯ ПАНЕЛЬ / КОНТЕЙНЕР		
Дисплей с подсветкой	ЖК-дисплей 128x80 графический	ЖК-дисплей 128x80 графический
Многоязычный (5 стандартных языков, возможность загрузки дополнительных языков)	●	●
Размеры	144x144 мм	144x144 мм
Класс защиты	IP54 / IP65 на выбор	IP54 / IP65 на выбор
Возможность расширения с помощью модулей серии EXP		●
ВХОД ИЗМЕРЕНИЯ НАПРЯЖЕНИЙ		
Контролируемое напряжение "Линия 1"	3 фазы + нейтраль	3 фазы + нейтраль
Контролируемое напряжение "Линия 2"	3 фазы + нейтраль	3 фазы + нейтраль
Номинальное напряжение Ue Фаза – Фаза	100÷480 В перем. напр. (диапазон 50÷576 В перем. напр.)	100÷480 В перем. напр. (диапазон 50÷576 В перем. напр.)
Частотный диапазон	45÷65 Гц	45÷65 Гц
Тип управления напряжением	Фаза – Фаза Фаза – Нейтраль	Фаза – Фаза Фаза – Нейтраль
ВСТРОЕННЫЕ ЦИФРОВЫЕ ВХОДЫ И ВЫХОДЫ		
Количество входов	6	6
Количество выходов	7	7
УПРАВЛЕНИЯ УСТРОЙСТВАМИ КОММУТАЦИИ		
Контакты	●	●
Автоматические выключатели	●	●
Автоматические коммутаторы	●	●
ИНТЕРФЕЙСЫ		
Интерфейс связи USB		● EXP10 10
Интерфейс связи RS232		● EXP10 11
Оптоизолированный интерфейс связи RS485		● EXP10 12
Интерфейс Ethernet с функцией веб-сервера		● EXP10 13
Оптический порт связи USB на передней панели	● с CX01	● с CX01
Оптический порт связи wi-fi на передней панели	● с CX02	● с CX02
ФУНКЦИИ		
Функция линия/линия	●	●
Функция линия/генератор	●	●
Часы реального времени с резервным источником питания		●
Журнал событий	●	●

Без возможности расширения



new

ATL 600

Код заказа	Описание	Кол-во в упак.	Вес
ATL 600	Сетевой коммутатор автоматический с оптическим портом для управления двумя линиями (144x144 мм), питание 110÷240 В перем. напр.	шт. 1	[кг] 0,540

С возможностью расширения



new

ATL 610

Код заказа	Описание	Кол-во в упак.	Вес
ATL 610	Сетевой коммутатор автоматический с оптическим портом для управления двумя линиями (144x144 мм), питание 110÷240 В перем. напр. и 12/24 В пост. напр.	шт. 1	[кг] 0,600



EXP10...

Код заказа	Описание
МОДУЛИ РАСШИРЕНИЯ ДЛЯ ATL 610. Установка двух модулей защелкиванием на заднюю часть ATL 610. Входы и выходы.	
EXP10 00	4 цифровых изолированных входа
EXP10 01	4 цифровых изолированных выхода
EXP10 02	2 цифровых изолированных входа и 2 изолированных статических релейных выхода
EXP10 03	2 релейных выхода 5 А 250 В перем. напр.
Коммуникационные порты.	
EXP10 10	Изолированный интерфейс USB
EXP10 11	Изолированный интерфейс RS232
EXP10 12	Изолированный интерфейс RS485
EXP10 13	Изолированный интерфейс Ethernet

Крепеж модулей расширения EXP... ATL 610



МАКС. 2

Общие характеристики

Автоматический сетевой коммутатор ATL 600 / ATL 610 используется для автоматического или ручного переключения нагрузки с одной главной линии "ГЛАВНАЯ ЛИНИЯ" на защитную или резервную линию "ВСПОМОГАТЕЛЬНАЯ ЛИНИЯ" и обратно. Оснащен двумя выходами для автоматического и/или ручного управления автоматическими выключателями или контакторами.

Общие характеристики:

- ввод питания
 - один от перем. напр. для ATL 600
 - двойной от перем. напр. и пост. напр. для ATL 610
- измерительные входы для трехфазного напряжения с нейтралью, подходящие также для двухфазных и однофазных линий
- 1 графический ЖК-дисплей с подсветкой 128x80 для отображения измерений, событий и сигналов на нескольких языках
- 2 светодиода отображения состояния
- 6 программируемых цифровых входов
- 7 программируемых релейных выходов
- отображение трехфазных напряжений и цепи линий
- отображение состояния автоматических выключателей или контакторов
- установка конфигурации линий, контрольных параметров и параметров управления запроса включения электрогенератора
- журнал событий
- микропроцессорное управление функциями, с виртуальными часами-календарем для ATL 610
- интерфейс связи через оптический порт на передней панели с ключом SX01 или SX02, использующий USB или wi-fi
- совместимо с программным обеспечением Synergy
- протокол связи Modbus-RTU, ASCII и TCP
- программное обеспечение для программирования и дистанционное управление ATL SW посредством прямого подсоединения к ПК или сети Ethernet.

ФУНКЦИИ КОНТРОЛЯ НА ЛИНИЯХ

- последовательность и обрыв фаз
- максимальное и минимальное напряжение
- несимметричность напряжения
- максимальная и минимальная частота.

Эксплуатационные характеристики

- вспомогательное питание
 - напряжение вспомогательного питания: 110÷240 В перем. напр.; 12/24 В пост. напр. только для ATL 610
 - диапазон рабочих токов: 90÷264 В перем. напр.; 9÷36 В пост. напр. только для ATL 610
- входы измерения напряжений
 - номинальное напряжение U_e : 100...480 В перем. напр. (фаза – фаза)
 - диапазон измерений: 50÷576 В перем. напр. (фаза – фаза)
 - диапазон частоты: 45÷65 Гц.
- программируемые цифровые входы
 - отрицательные входы
- программируемый релейный выход
 - 5 релейных выходов с 1NA 8A 250 В перем. напр.
 - 2 релейные выхода с 1NA/NC (подвижной контакт), 8A 250 В перем. напр.
- корпус
 - выполнение: встраиваемый 144x144 мм
 - класс защиты: IP20 сзади; IP54 спереди; IP65 с EXP80 01 – опционально.

Программное обеспечение управления Synergy – см. главу 27

Модули расширения – см. стр. 28–2.

Сертификация и соответствие

В настоящее время осуществляется сертификация: cULus, EAC. Соответствует стандартам: IEC/EN 60947-1, IEC/EN 60947-6-1, IEC/EN 61000-6-2, IEC/EN 61000-6-3, UL508, CSA C22.2 № 14.

Модуль для двойного питания



ATL DPS1



Код заказа	Описание	Кол-во в упак.	Вес
		шт.	[кг]
ATL DPS1	Для контроля и измерения напряжение на входах питания автоматических выключателей/коммутаторов, 110/230 В перем. напр., настраиваемое	1	0,300

Общие характеристики

ATL DPS1 измеряет и контролирует напряжение на своих входах, определяя наиболее подходящее напряжение для подключения к выходу. Коммутатор предназначен для питания автоматических выключателей или коммутаторов в системах автоматической коммутации с 2 трехфазными линиями питания.

Два входа напряжения модуля независимы и изолированы друг от друга; каждый вход может подавать питание на внутреннюю измерительную цепь, управляемую микроконтроллером.

Уменьшенное количество компонентов и повышение безопасности устройства.

Общие характеристики ATL DPS1:

- значение напряжения выбирается с помощью клемм байпаса
- пороги срабатывания для минимального и максимального напряжения
- 2 однофазных входа L+N
- 1 однофазный выход L+N
- приоритетная линия L1
- может использоваться с двигателями с питанием от 110 В перем. напр. или 230 В перем. напр.
- светодиод для сигнализации о неполадках, состоянии входов и выходов.

Эксплуатационные характеристики

- номинальное напряжение питания: настраиваемое 110/230 В перем. напр.
- частота: 50/60 Гц
- диапазон напряжения на входе: 80÷300 В перем. напр.
- пороги срабатывания для минимального и максимального напряжения: заданные значения: 80 % и 120 %
- 2 входа для линий L1-L2: однофазные (между фазой и нейтралью)
- выход тока: макс. 4 А
- приоритетная линия: L1 (когда значения обоих входов находятся в установленных пределах)
- фиксированное время задержки между линиями коммутации: 0,5 сек.
- 4 светодиода для отображения состояния (напряжение каждой линии в установленных пределах, наличие напряжения на выходе, неполадки на релейном выходе)
- установка: на омега-профиль 35 мм (IEC/EN 60715) или на винтах с помощью выдвигаемых зажимов
- модульный контейнер на 4 модуля
- Класс защиты: IP40 спереди, IP20 сзади.

Сертификация и соответствие

В настоящий момент выполняется сертификация: EAC. Соответствует стандартам: IEC/EN 60947-1, IEC/EN 60947-6-1, IEC/EN 61000-6-2, IEC/EN 61000-6-3, UL508, CSA C22.2 № 14.

Устройства связи



CX 01



CX 02



CX 03

Код заказа	Описание	Кол-во	Вес
		в упак.	
		шт.	[кг]
CX 01	Соединительный кабель ПК ↔ АТЛ... с оптическим портом с оптическим разъемом USB для программирования, загрузки данных, диагностики и обновления микропрограммного обеспечения	1	0,090
CX 02	Устройство wi-fi для подключения ПК ↔ АТЛ... с оптическим портом для программирования, загрузки данных, диагностики, копирования	1	0,090
CX 03	Четырехдиапазонная антенна GSM (800/900/1800/1900 МГц) для модуля EXP10 15	1	0,090

Общие характеристики

Устройства связи для подключения устройств производства LOVATO Electric к ПК, смартфону и планшету.

CX 01

Данный оптический разъем USB в комплекте с кабелем позволяет подключать совместимые устройства к ПК без необходимости отключения питания щита управления. ПК распознает подключение как стандартное USB.

CX 02

Подключение через wi-fi позволяет подключать совместимые устройства LOVATO Electric к ПК, смартфону и планшету без использования соединительных кабелей.

CX 03

Антенна совместима с большинством всемирных сотовых сетей благодаря использованию частот 800/900/1800/1900 МГц. Степень защиты IP 67. Отверстия 12 мм для крепления.

Информацию по размерам, электрическим схемам и техническим характеристикам см. в руководствах, доступных в разделе загрузки на веб-сайте:

www.LovatoElectric.com

Программное обеспечение и комплектующие



51 C4



4 PX1

Код заказа	Описание	Кол-во	Вес
		в упак.	
		шт.	[кг]
ATL SW	Программное обеспечение для программирования параметров и дистанционного управления в комплекте с соединительным кабелем 51 C2	1	0,246

Комплектующие

EXP80 01	Защитная прокладка IP65 для внутренней рамы дисплея	1	0,150
51 C2	Соединительный кабель ПК ↔ АТЛ 610 с EXP10 11, длина 1,8 м	1	0,090
51 C4	Соединительный кабель ПК ↔ АТЛ 610 с EXP 10 12, длина 1,8 м	1	0,147
51 C5	Соединительный кабель АТЛ 610 ↔ Модем, длина 1,8 м	1	0,111
51 C6	Соединительный кабель АТЛ 610 + EXP10 11 ↔ конвертер 4 PX1, длина 1,8 м	1	0,102
51 C7	Соединительный кабель АТЛ 610 ↔ Модем GSM, длина 1,8 м	1	0,101
4 PX1	Конвертер RS232/RS485 с гальванической изоляцией, питание 220...240 В перем. напр. (или 110...120 В перем. напр.)	1	0,600

- ❶ Обратитесь в нашу службу технической поддержки (Тел.: 035 4282422; эл. почта: service@LovatoElectric.com) для получения дополнительной информации о модеме.
- ❷ Настольный оптоизолированный преобразователь RS232/RS485, 38.400 макс. скорость передачи в бодах, автоматическое или ручное управление линией TRANSMIT, питание 220...240 В перем. напр. ±10% (110...120 В перем. напр. по заказу).

Общие характеристики

Использование программного обеспечения **ATL SW** позволяет быстро выполнить настройку коммутатора с помощью ПК, избегая возможных ошибок в настройке параметров.

Заданные на одном АТЛ параметры можно сохранить на ПК, а далее быстро загрузить их на другой коммутатор, для которого необходимы такие же параметры.

Программное обеспечение позволяет контролировать работу оборудования, выполнять графическую и числовую визуализацию измерений и состояния коммутатора.

Программное обеспечение **Synergy** позволяет контролировать переключатели АТЛ.

Подробную информацию см. в главе 27.

Представляет собой программное обеспечение со структурой и приложениями на основе реляционных баз данных MS SQL, а проверка данных выполняется с помощью наиболее распространенных программ просмотра.

Представляет собой очень универсальную систему, к которой можно одновременно получить доступ через сеть Интранет, VPN или Интернет большое количество пользователей/точек.

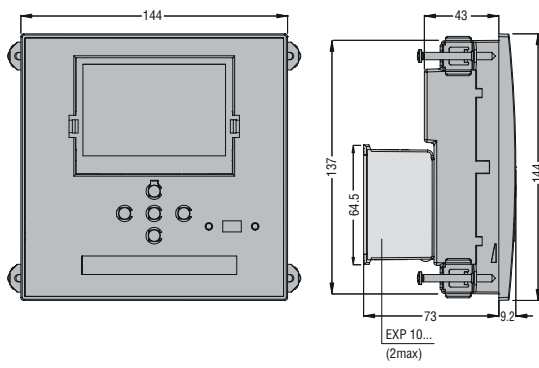
Приложение для смартфонов и планшетов

Приложение **Sam1** позволяет пользователю настраивать коммутатор, визуализировать сигналы тревоги, давать команды, считывать измерения, загружать статические данные и события, передавать данные по электронной почте. Подключение выполняется посредством wi-fi с устройством CX02 со смартфоном/планшетом.

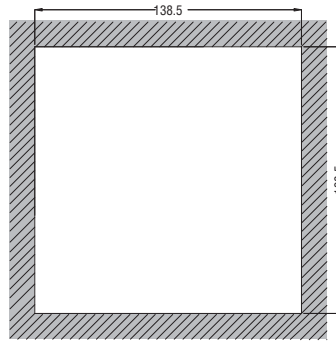
Программное обеспечение совместимо с iOS и Android. Для получения подробной информации о доступности и подключении обратитесь в нашу службу технической поддержки (тел.: 035 4282422; электронная почта: service@LovatoElectric.com).



КОММУТАТОРЫ
ATL 600 – ATL 610



Вырез в щите для крепления



МОДУЛЬ ДЛЯ ДВОЙНОГО ПИТАНИЯ
ATL DPS1

